

НАСТОЛЬНЫЙ РОЗЕТОЧНЫЙ БЛОК

GTV

AE-PB02GS-53

Настольный розеточный блок на 2 гнезда Schucko, порт USB, порт RJ45 (Ethernet), аудио (гнездо для банановых штекеров), без шнура, цвет алюминий

AE-PB02GU-53

Настольный розеточный блок на 2 гнезда с заземлением, порт USB, порт RJ45 (Ethernet), аудио (гнездо для банановых штекеров), без шнура, цвет алюминий

AE-PBU02GS-10/AE-PBU02GS-20

Настольный розеточный блок на 2 гнезда Schucko, 2 порта USB, без шнура, цвет белый/черный

AE-PBU2GU-10/AE-PBU2GU-20/AE-PBU2GU-53

Настольный розеточный блок на 2 гнезда с заземлением, 2x USB, кабель питания с вилкой, цвет белый/черный/алюминий

AE-PBC2GU-53

Настольный розеточный блок на 2 гнезда с заземлением, 2 порта USB, порт RJ45 (Ethernet), аудио (гнездо для банановых штекеров), шнур питания с вилкой, цвет алюминий

AE-PBC3GU-10/AE-PBC3GU-20/AE-PBC3GU-53

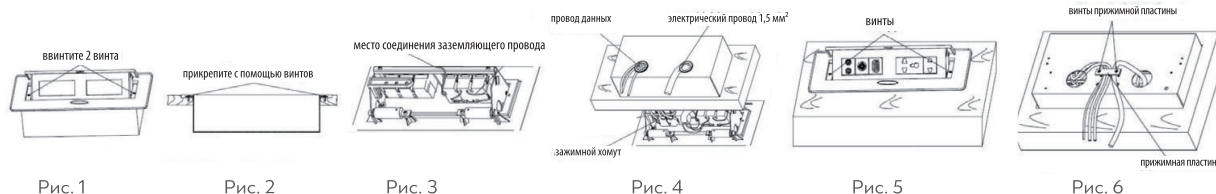
Настольный розеточный блок на 3 гнезда с заземлением, шнур питания с вилкой, цвет белый/черный/алюминий

AE-PB03GS-10/AE-PB03GS-20/AE-PB03GS-53

Настольный розеточный блок на 3 гнезда Schucko, без шнура, цвет белый/черный/алюминий

AE-PB03GU-53

Настольный розеточный блок на 3 гнезда с заземлением, без шнура, цвет алюминий



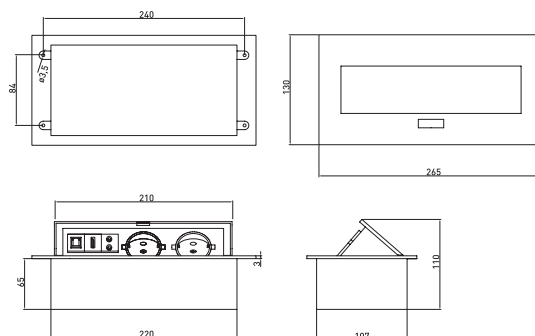
РУКОВОДСТВО ПО ЭКСПЛУАТАЦИИ

Przedłużacz biurkowy AE-PB02GS-53, AE-PB02GU-53, AE-PBU02GS-10/AE-PBU02GS-20, AE-PBU2GU-10/AE-PBU2GU-20/AE-PBU2GU-53, AE-PBC2GU-53, AE-PBC3GU-10/AE-PBC3GU-20/AE-PBC3GU-53, AE-PB03GS-10/AE-PB03GS-20/AE-PB03GS-53, AE-PB03GU-53

ЭТАПЫ УСТАНОВКИ:

- Отвинтите два винта, указанных на рисунке (рис. 1)
- С помощью винтов прикрепите нижнюю часть корпуса в подготовленном месте (в соответствии с рисунком, по размерам), например, в столешнице офисного стола (рис. 2)
- В версии продукта без шнура питания, подключите шнур питания 3 x 1,5 мм² (с заземляющей жилой) к гнездам питания, металлический корпус соедините с клеммой заземления. Длина шнура питания должна позволять свободно открывать блок (рис. 3)
- Розеточные блоки с гнездами для передачи данных и гнезда питания (банановые) соедините гибкими проводами, соответствующими типу гнезда (рис. 4)
- Установите блок в корпусе и надежно затяните винты с обеих сторон (рис. 5)
- Отрегулируйте длину всех кабелей так, чтобы они не препятствовали открыванию блока, установите прижимную пластину и надежно затяните крепящие винты (рис. 6).

СБОРОЧНЫЙ ЧЕРТЕЖ:



ПРИМЕЧАНИЯ:

Продукт не является влагоустойчивым.
Предназначен для использования исключительно внутри помещений.
После нажатия на кнопку, блок открывается медленно. Его можно использовать после полного открывания.

Продукт соответствует требованиям Директив Евросоюза и законоположений имплементирующих их в национальное законодательство. Дополнительная информация находится на веб-сайте www.gtv.com.pl и в декларациях соответствия.