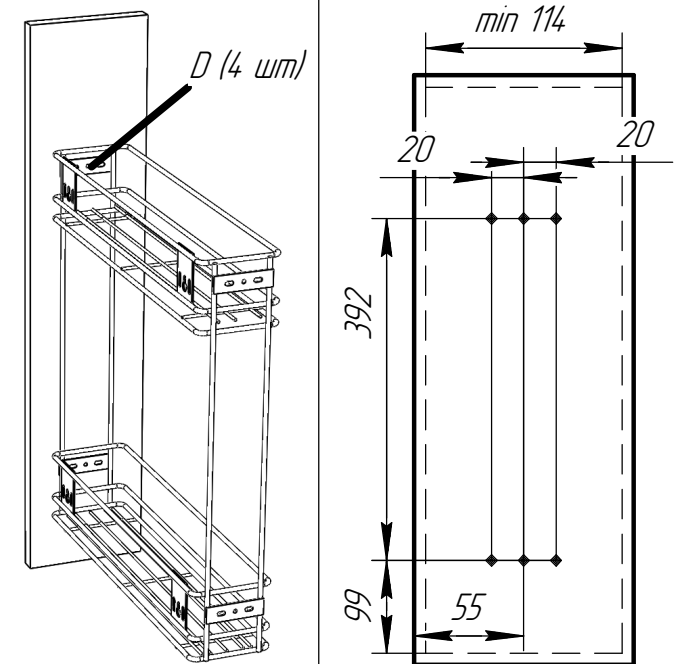
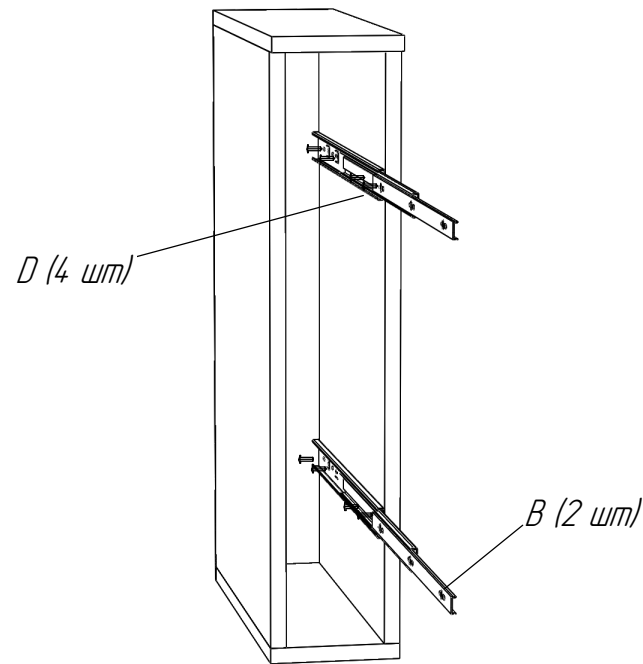
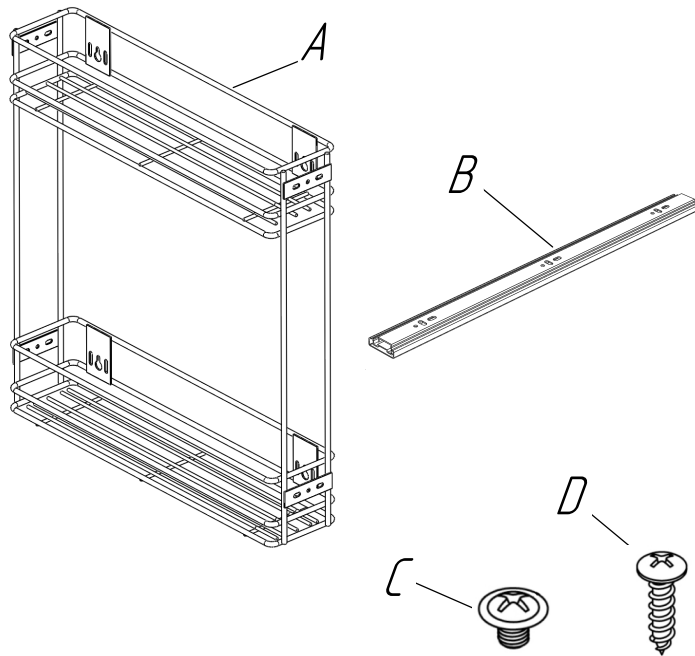


Инструкция по установке карго 150 на направляющих H45 450мм с доводчиком



Комплектация

№	Количество	Наименование
A.	1 шт	Двухуровневая корзина
B.	2 шт	Направляющая H45 450мм с доводчиком
C.	4 шт	Винт M4x5
D.	12 шт	Саморез ST4x14

