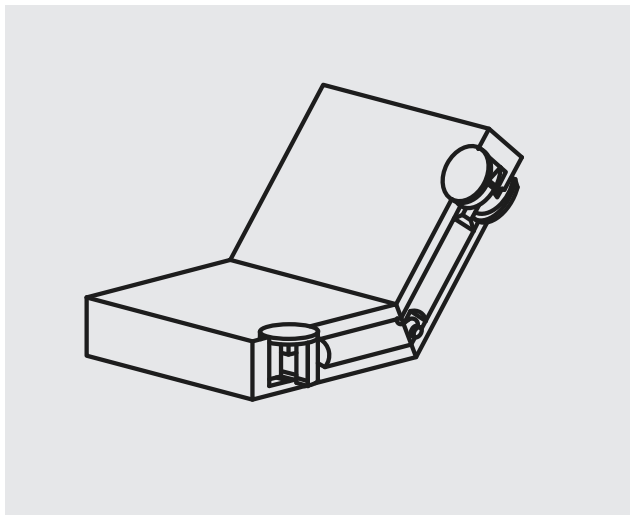


Шток эксцентрика двухсторонний угловой

Арт. TE13FZ0000744



ТОЛЩИНА ПЛИТНОГО МАТЕРИАЛА, ММ:

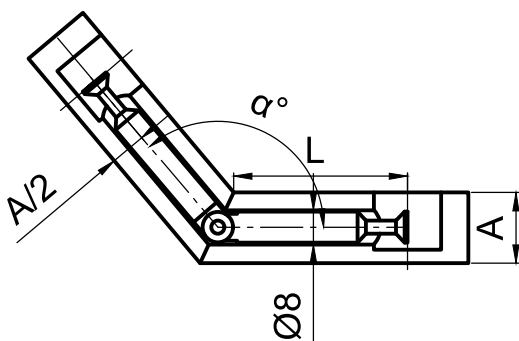
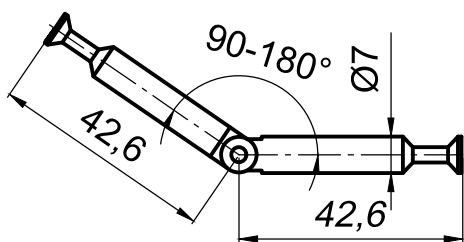
16-25

МАТЕРИАЛ:

сталь

Значения присадок в зависимости

от толщины плиты и угла соединения



Угол α	A			
	16 мм	18 мм	22 мм	25 мм
	L			
90	34,6	33,6	31,6	30,1
95	35,3	34,4	32,5	31,1
100	35,9	35	33,4	32,1
105	36,5	35,7	33,4	33
110	37	36,3	34,9	33,8
115	37,5	36,3	35,6	34,6
120	38	36,3	36,2	35,4
125	38,4	37,9	36,9	36,1
130	38,9	38,4	37,5	36,8
135	39,3	38,9	38	37,4
140	39,7	39,3	38,6	38,1
145	40,1	39,8	39,1	38,7
150	40,5	40,2	39,7	39,3
155	40,8	40,6	40,2	39,8
160	41,2	41	40,7	40,4
165	41,5	41,4	41,2	41
170	41,9	41,8	41,6	41,5
175	42,3	42,2	42,1	42,1
180	42,6	42,6	42,6	42,6